

其他产品:

AD11系列信号灯
LA38系列按钮
LW38万能转换开关
CJK22系列信号灯、按钮
C、D系列按钮、信号灯
CJH(BH)-0.66电流互感器
CJ系列开关状态显示装置
CJ系列小型控制继电器
UKA系列接线端子



 江阴长江电器有限公司
JIANGYIN CHANGJIANG ELECTRIC APPLIANCE CO.,LTD.

地址: 江苏省江阴市澄江东路99号
Add: No.99 Chengjiang R.(E), Jiangyin, Jiangsu, China
电话 (Tel): 0510-86858743/0510-86852075
传真 (Fax): 0510-86851360/0510-86853798
技术咨询: 0510-86851360/0510-86197012
Http://www.cjel.com E-mail: ad11@cjel.com

 长江电器



按钮盒、箱系列

Button box series

江阴长江电器有限公司
JIANGYIN CHANGJIANG ELECTRIC APPLIANCE CO.,LTD.

公司简介

Company Profile

江阴长江电器有限公司是江苏新潮科技集团下属子公司，自上世纪1990年研发成功LED半导体信号灯，1991年经江苏省科技厅鉴定、上海电器科学研究所型式试验通过并实现销售，创立了AD11信号灯品牌，之后相继推出LA38系列按钮、CJK22系列信号灯、按钮、LW38系列万能转换开关、CJH(BH)-0.66系列低压电流互感器、UKA、STA系列接线端子等产品。这些产品广泛应用于电力、通信、机械、铁道、纺织、化工等各行业，先后被北京奥运工程、秦山核电、首都国际机场、北京地铁等国家重点工程选用。

公司通过ISO9001:2015 (GB/T19001-2016) 质量体系认证，产品通过国家3C强制性产品认证、欧共体CE认证、中国船级社船用产品型式认可及欧盟ROHS认证，获得“江苏省质量诚信五星级企业”、“江苏省优质产品”和“江苏省名牌产品”等荣誉称号。

公司的质量方针：优质的产品，优质的服务，顾客的满意，是我们永远的追求；遵守IMO等公约，遵守CCS强制性规范/规则，保持CCC强制性产品认证，是我们郑重的承诺。

公司自主研发出适合电器集成供应商的高防护等级按钮盒、按钮箱等系列，产品主要面对高端客户，能满足户内、户外或防尘、防水、防腐等特殊场合的使用要求，达到既方便又安全。CJBOX按钮盒、按钮箱在设计、制造和生产方面在同行业中处于领先地位。一直以来，我们提供先进的、成本低廉的，适用于各种恶劣环境，用来保护电子元器件的塑料按钮盒。为使我们的按钮盒符合不同行客户的需求，我们还提供专门的开孔、着色、印字等定制服务。

目录

CONTENTS



- ▶ 盒子的选择说明 1
- ▶ CJ-S系列螺栓箱 3
- ▶ CJ-P系列铰链箱 5
- ▶ ANH-A-201511按钮箱 7
- ▶ DKH系列底坑检修盒 8
- ▶ ANH-JSP-1按钮盒 9
- ▶ ANH-J系列按钮盒 10
- ▶ ANH-S系列按钮盒 12
- ▶ JHA系列金属按钮箱 14
- ▶ DZH系列端子接线盒 16
- ▶ CJ-AL系列铸铝按钮箱 20

盒子的选择

当您选择所需要的盒子时，需要考虑以下几点：
 防护功能（防护等级IP）
 使用环境（室内/室外，危险区域，严重腐蚀范围等）
 尺寸（根据安装物体大小来决定）

技术说明

防护等级IP

IP等级划分是通过使用二个数字来表明外壳对抵抗固体物质和液体的能力。该等级适用于所有产品。

防护等级不可等同为防腐等级。

按照GB4208对防护等级的划分如下：

第一位数字	防止固体异物进入的级别	第二位数字	防止水进入的级别
0	无防护	0	无防护
1	防护直径大于50mm的球形物体进入	1	防止垂直下落滴水，允许少量水滴入
2	防护直径大于12mm的球形物体进入	2	防止倾斜小于15°角度的滴水，允许少量水滴入
3	防护直径大于2.5mm的物体进入	3	防止倾斜小于60°角度的淋水，允许少量水滴入
4	防护直径大于1.2mm的物体进入	4	防止任何方向的溅水，允许少量水进入
5	允许有限的灰尘进入（无有害沉积）	5	防止喷水，允许少量水进入
6	完全防止灰尘进入	6	防止强烈喷水，允许少量水进入
		7	防止15mm~1m深的浸水影响
		8	防止在有压力下长期浸水

强度级别IK**

**	外部冲击防护级别
0	无保护
01-05	冲击力小于1焦耳
06	冲击力等于1焦耳
07	冲击力等于2焦耳
08	冲击力等于5焦耳
09	冲击力小于10焦耳
10	冲击力小于20焦耳

使用环境的选择

材料名称	最低温度 (°C)	连续最高温度 (°C)	阻燃级别	高强度冲击性	抗化学物性能	室内	室外
聚碳酸酯	-50	+120	V ₀ , V ₂	好	好	√	√
ABS	-40	+80	V ₀ , V ₂	好	好	√	√
不锈钢	-40	+85		好	很好	√	√

阻燃级的含义

V0: < 10s余焰, < 30s余烬, 无燃烧颗粒, 棒可能没完全燃烧。

V2: < 30s余焰, < 30s余烬, 有燃烧颗粒, 棒可能没完全燃烧。

定制服务

CJBOX按钮箱在设计、制造和生产在同行业中处于领先地位, 一直以来, 我们提供最为先进的、正本低廉的、适用于各种恶劣环境, 用来保护电子元器件的塑料按钮盒、按钮箱等, 为符合不同客户的需求, CJBOX提供专门的综合性定制服务。

开孔服务: 我们可以按照客户的要求为按钮盒和按钮箱切口和开孔。无论您的批量大小, 我们的加工机械都为您提供最优质的加工服务。

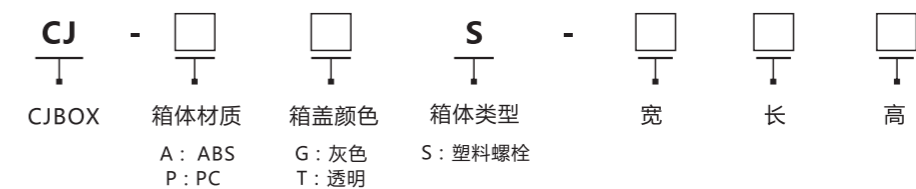
着色服务: 可以按照客户的需求定制不同颜色的壳体。

印字服务: 可以按照客户提出的要求, 进行印字服务, 也可以定制相应的标牌。

CJ-S系列螺栓箱



型号命名



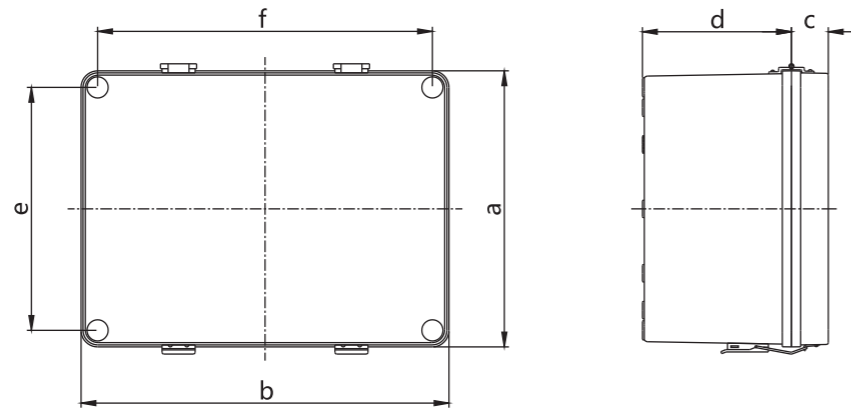
产品特点

- 产品采用高强度的ABS, PC制成, 外观美观大方, 适用于户内外各种场所使用
- 产品具有较高的坚固性, 比同类产品厚30%使用寿命长, 抗冲击强度IK08
- 产品轻便, 易于搬运, 无腐蚀性, 绝缘性佳。
- 产品采用四个不易脱落的塑料螺钉连接, 可通过底部安装孔直接安装在墙面上
- 产品防水、防尘效果好

技术说明

材料		聚酯碳酸(PC)	ABS
防护等级		IP66	IP66
抗冲击性		IKO8	IKO7
绝缘保护		完全绝缘	完全绝缘
温度		-40°C~120°C	-40°C~80°C
阻燃性		V2	V2
化学稳定性		良好	良好
颜色	箱体	灰色	灰色
	箱盖	灰色或透明	灰色
毒性		无卤素	无卤素
抗紫外线		是	
RoHs指令		符合	符合

型号与尺寸



型号	规格	宽/mm	长/mm	盖高/mm	底高/mm	安装孔距/mm	安装孔距/mm
		a	b	c	d	e	f
CJ-□□P-122208	120×220×85	120	220	20	67	100	200
CJ-□□P-121207	125×125×75	125	125	20	55	105	105
CJ-□□P-121707	125×175×75	125	175	25	50	105	156
CJ-□□P-121710	125×175×100	125	175	50	50	105	156
CJ-□□P-152010	150×200×100	150	200	20	80	132	182
CJ-□□P-152013	150×200×130	150	200	50	80	132	182
CJ-□□P-202013	200×200×130	200	200	20	110	182	182
CJ-□□P-281913	280×190×130	280	190	30	100	255	165
CJ-□□P-282813	280×280×130	280	280	30	100	255	255
CJ-□□P-283813	280×380×130	280	380	30	100	255	355
CJ-□□P-283818	280×380×180	280	380	30	150	255	355
CJ-□□P-385618	380×560×180	380	560	30	150	356	534

备注：1.箱内如需配塑料或金属底板,需备注。
2.如需定制双层门,需在型号后加“-X”。

ANH-A-201511按钮箱



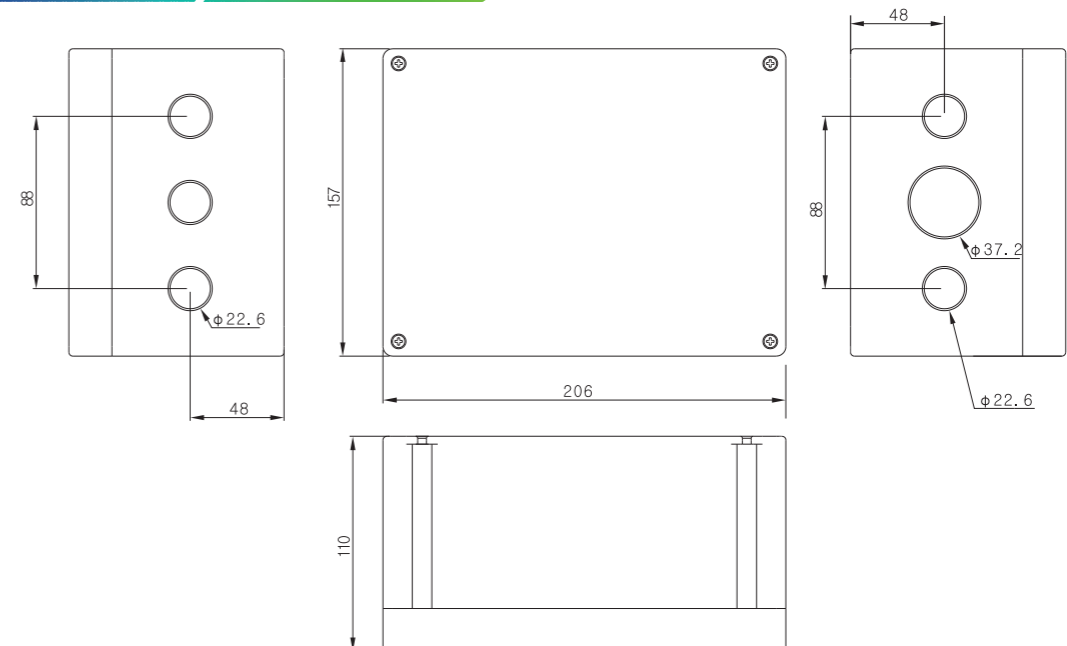
产品特点

- 产品采用高强度的ABS合金材料制成，外观美观大方，适用于户内外各种场所使用
- 产品具有较高的坚固性，比同类产品厚30%使用寿命长，抗冲击强度IKO8、防护等级IP65
- 产品轻便，易于搬运，无腐蚀性，绝缘性佳。
- 产品采用四个不易脱落的金属螺钉连接，可通过底部安装孔直接安装在墙面上
- 可根据客户要求开孔或加装配件,替代原型号ANH-2015-1

技术说明

材料		ABS
抗冲击性		IKO7
绝缘保护		完全绝缘
温度		-40°C~80°C
阻燃性		V0
化学稳定性		良好
颜色	箱体	黑色
	箱盖	灰色\透明色
毒性		无卤素
RoHs指令		符合

型号与尺寸



DKH系列底坑检修盒



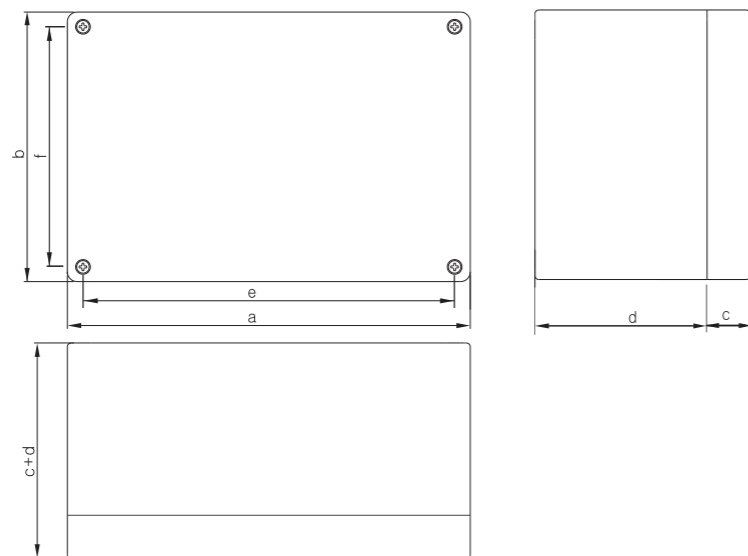
产品特点

- 产品采用高强度的ABS合金材料制成，外观美观大方，适用于户内外各种场所使用
- 产品具有较高的坚固性，比同类产品厚30%使用寿命长，抗冲击强度IK08
- 产品轻便，易于搬运，无腐蚀性，绝缘性佳。
- 产品采用四个不易脱落的金属螺钉连接，可通过底部安装孔直接安装在墙面上
- 可根据客户要求开孔或加装配件,没有默认规格

技术说明

材料	ABS	颜色	箱体	黄色
抗冲击性	IK07		箱盖	黄色
绝缘保护	完全绝缘			
温度	-40°C~80°C	毒性		无卤素
阻燃性	V0	RoHs指令		符合
化学稳定性	良好			

型号与尺寸



型号	规格	长/mm	宽/mm	盖高/mm	底高/mm	安装孔距/mm	安装孔距/mm
		a	b	c	d	e	f
DKH-A-201207	200×120×75	200	120	15	60	188	89
DKH-A-201511	206×157×110	206	157	22	88	166	142

ANH-JSP-1按钮盒



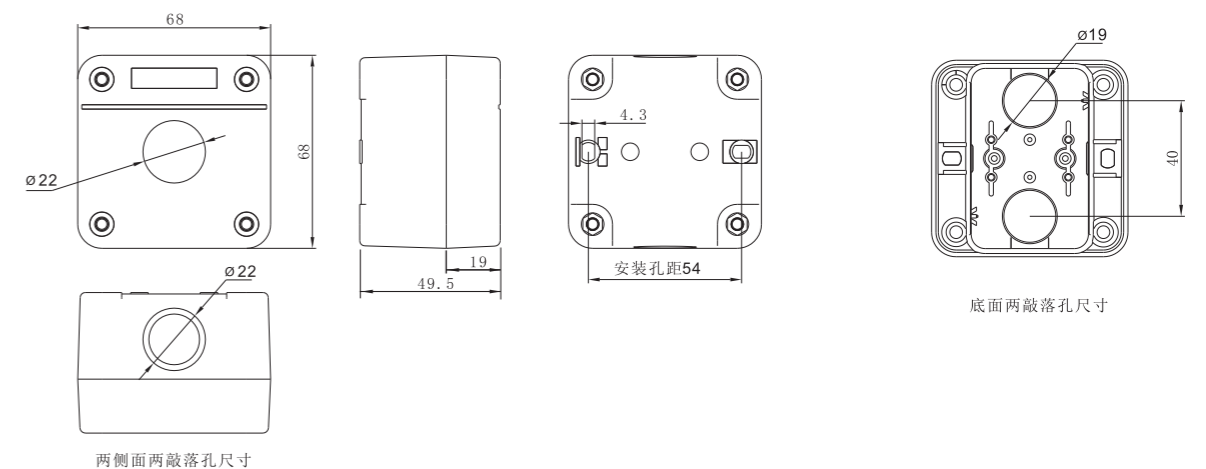
产品特点

- 可直接安装一节LA38-B2B系列按钮、一节LA38-205系列按钮、LA38-206A系列按钮 AD11系列短信号灯
- 可带标牌
- 可按照您的要求提供箱体装配元件服务

技术参数

密封圈	硅海绵橡胶		
盖与底座连接	4个金属螺钉		
箱体安装	底座底部有2个φ4.3孔,用于安装箱体(底座外刻有安装孔尺寸及孔距尺寸线)		
内部元件安装	元件直接安装于箱盖上,底座内底部无安装固定脚		
颜色	底座:黑色 盒盖:黄色		
材料	聚碳酸酯(PC)	抗冲击性	IK08
温度范围	-40°C~+120°C	RoHs指令	符合
阻燃级别	V ₀	防护等级	IP66

型号与尺寸



两侧面两敲落孔尺寸

底面两敲落孔尺寸

ANH-S系列按钮盒(加深型)



产品特点

- 五种外形尺寸，PC材料。
- 可直接安装二节触点模块的LA38按钮、五节LW38D-16四孔式转换开关（复位型为四节），AD11系列信号灯。
- 横向安装可带标牌板， 竖直安装不可带标牌板。
- 可按照您的要求提供箱体装配元件服务。

技术参数

密封圈	硅海绵橡胶		
盖与底座连接	4个塑料螺钉		
箱体安装	底座底部有4个φ4.2孔,用于安装箱体(底座外刻有安装孔尺寸及孔距尺寸线)		
内部元件安装	元件直接安装于箱盖上,底座内底部无安装固定脚		
颜色	底座:深灰 盒盖:浅灰		
材料	聚碳酸酯(PC)	抗冲击性	IK08
温度范围	-40°C~+120°C	RoHs指令	符合
阻燃级别	V ₀	防护等级	IP66

订购数据

型号	外形尺寸			敲落孔处防水接头规格
	长	宽	高	
ANH-1S	72	70	82.8	PG13.5
ANH-2S	100	70	82.8	PG13.5
ANH-3S	153	70	82.8	PG13.5
ANH-4S	184	70	82.8	PG16

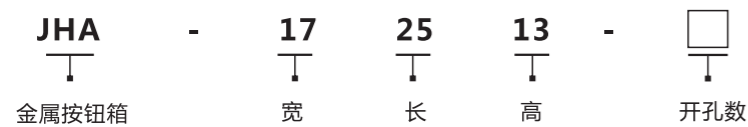
型号	外形尺寸	装配元件后产品照片
ANH-1S 一孔按钮盒 ANH-1SW 无孔按钮盒		 IP66
ANH-2S 两孔按钮盒 ANH-2SW 无孔按钮盒		 IP66
ANH-3S 三孔按钮盒 ANH-3SW 无孔按钮盒		 IP66
ANH-4S 四孔按钮盒 ANH-4SW 无孔按钮盒		 IP66

注: 1、产品图片仅供参考, 安装的元件(信号灯、按钮、转换开关等)需另配;
2、无孔按钮盒, 可根据客户要求开孔。

JHA系列金属按钮箱



型号命名



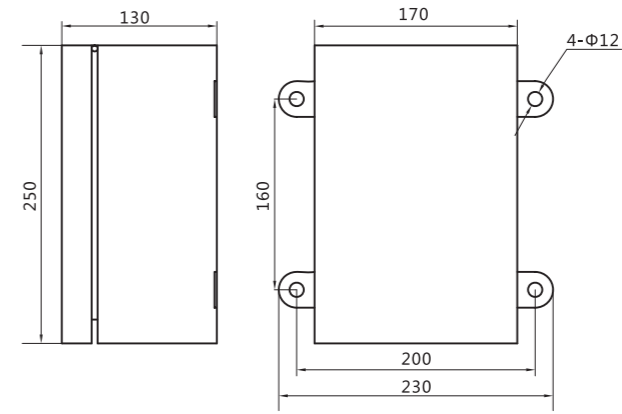
产品特点

- 产品采用不锈钢，表面拉丝制成，外观美观大方，方便耐用
- 产品具有较高的坚固性
- 按钮盒元件直接安装箱盖上，底部安装固定脚
- 产品现有一种尺寸，其他尺寸可根据客户要求定制

技术数据

密封圈	硅海绵橡胶
盖与底座连接	用锁连接
箱体安装	明装(挂墙安装)或者暗装
内部元件安装	按钮盒元件直接安装箱盖上，底部安装固定脚，箱内可以安装导轨、端子，可以接线、防水接头
材料	不锈钢(SUS304)
颜色	一般不锈钢本色，可根据客户要求喷漆
防护等级	IP65

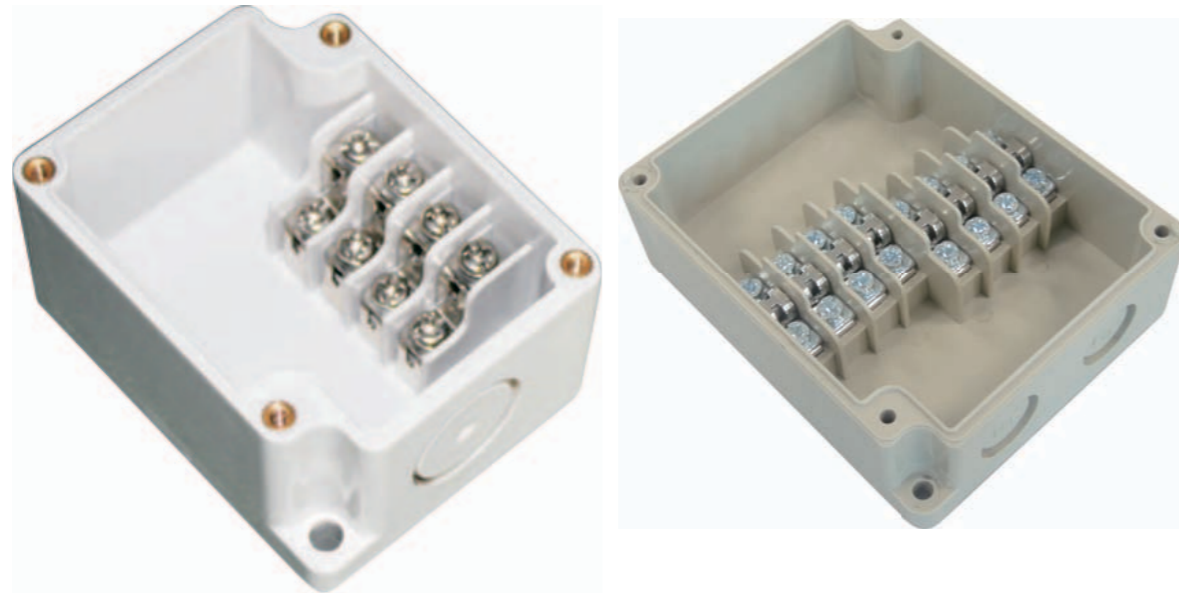
尺寸图



JHA-172513

外形尺寸	外形尺寸
<p>JHA-172513-1</p>	<p>JHA-172513-2</p>
<p>JHA-172513-3</p>	<p>JHA-172513-4</p>
<p>JHA-172513-5</p>	<p>JHA-172513-D</p> <p>其他尺寸及开孔数可根据客户需求定制</p>

DZH系列端子接线盒



产品特点

- 材料为增强阻燃ABS
- 防护等级为IP66
- 内部自带有接线端子

技术参数

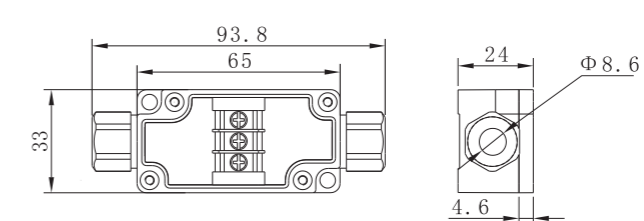
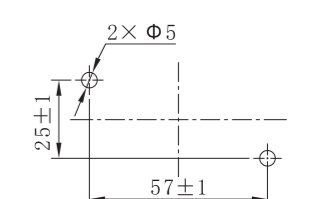
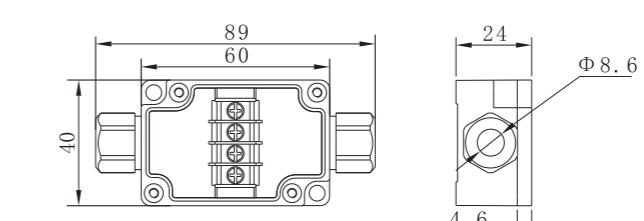
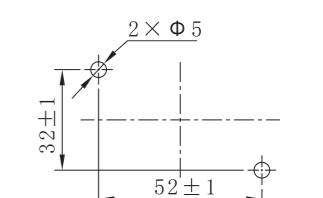
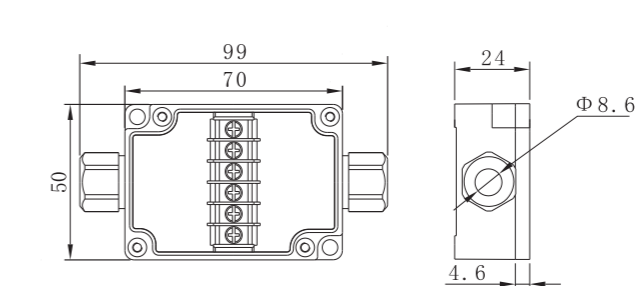
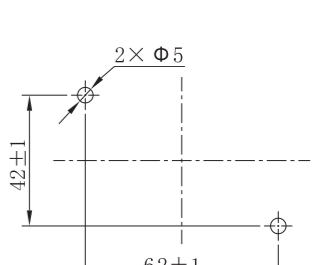
密封圈	硅橡胶
箱体安装	对角有两个安装孔
材料	ABS
温度范围	-40°C~+80°C
阻燃级别	V ₂
防护等级	IP66
抗冲击性	IK07
绝缘保护	完全绝缘
化学稳定性	良好
毒性	无卤素

规格数据

型号	材质	外形尺寸			开孔中心距 (宽×长)	敲落孔防水接头规格
		宽	长	高		
*DZH030602	ABS	33	65	24	25.8×57.8	\
*DZH040602	ABS	40	60	24	32.8×52.8	\
*DZH050702	ABS	50	70	24	42×62	\
*DZH051004	ABS	55	102	40	41×72.5	\
*DZH051204	ABS	55	125	40	46×88	\
DZH050704	ABS	55	70	43	41×57.8	PG13.5
DZH050904-4	ABS	55	91	43	45×81	PG13.5
DZH050904-6	ABS	55	91	43	45×81	PG13.5
DZH070904	ABS	75	91	43	65×81	PG13.5
DZH081003	ABS	80	100	35.5	70×90	M16 (PG9)
DZH071104	ABS	75	110	40	65×100	PG13.5
DZH110904	ABS	91	110	43	84×102	PG13.5

注：带*产品默认配防水接头，其他产品不配防水接头，如需防水接头，下单时请备注。

尺寸图

型号	外形尺寸尺寸图	箱体安装开孔尺寸
*DZH030602 端子接线盒 (3P)		
*DZH040602 端子接线盒 (4P)		
*DZH050702 端子接线盒 (6P)		

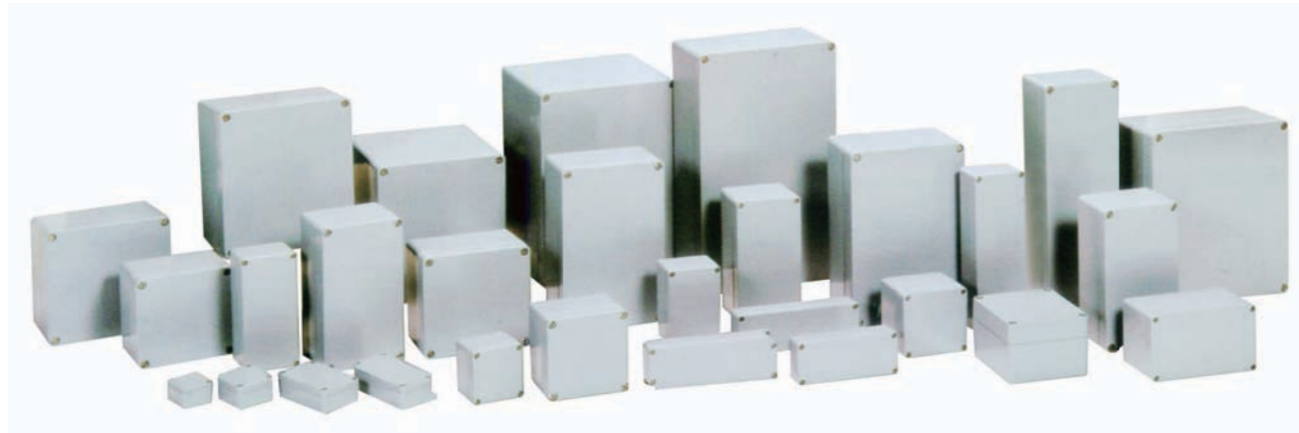
尺寸图

型号	外形尺寸尺寸图	箱体安装开孔尺寸
*DZH051004 端子接线盒 (4P)		
*DZH051204 端子接线盒 (6P)		
DZH050704 端子接线盒 (4P)		
DZH050904-4 端子接线盒 (4P)		
DZH050904-6 端子接线盒 (6P)		

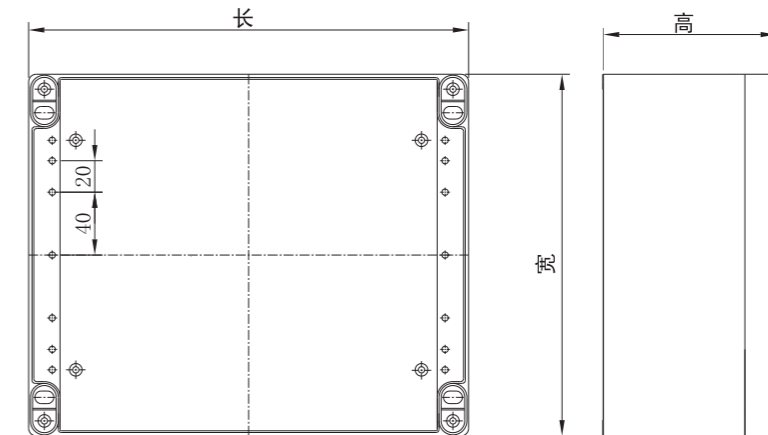
尺寸图

型号	外形尺寸尺寸图	箱体安装开孔尺寸
DZH070904 端子接线盒 (6P)		
DZH081003 端子接线盒 (8P)		
DZH071104 端子接线盒 (10P)		
DZH110904 端子接线盒 (10P)		

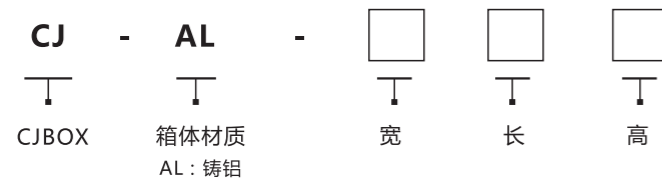
CJ-AL系列铸铝按钮箱



规格数据



型号命名



产品特点

- 材料为压铸铝合金Alsi12
- 防护等级为IP66
- 抗冲击、抗电磁干扰、抗震动
- 箱内可安装接线端子、线路板或其他电气元件，适用于各种环境恶劣的自动化领域

技术参数

密封圈	硅橡胶
箱体安装	四个角各有一个安装孔
盖与底座连接	4个M4不锈钢十字槽螺钉
内部元件安装	元件直接安装于底座内，底座内底部有固定柱
材料	压铸铝合金(Alsi12)
表面喷漆材质	环氧聚酯粉末涂料(Epoxy polyester coating)
颜色	银灰色(RAL7038)
温度范围	-50℃~+130℃
防护等级	IP66
抗冲击性	IK08
化学稳定性	良好
毒性	无卤素

产品型号	外部尺寸(宽×长×高) mm
CJ-AL-060503	64×58×36
CJ-AL-080705	82×77×57
CJ-AL-090603	98×64×36
CJ-AL-101008	100×100×80
CJ-AL-110603	110×65×37
CJ-AL-110605	115×65×55
CJ-AL-121208	125×125×80
CJ-AL-120805	127×82×57
CJ-AL-141407	140×140×75
CJ-AL-150603	150×64×36
CJ-AL-161006	160×100×60
CJ-AL-161008	160×100×80
CJ-AL-161607	160×160×70
CJ-AL-161609	160×160×90
CJ-AL-170805	175×80×57
CJ-AL-170808	175×80×80
CJ-AL-181406	180×140×62
CJ-AL-181208	188×120×80
CJ-AL-201008	200×100×80
CJ-AL-221208	220×125×80

产品型号	外部尺寸(宽×长×高) mm
CJ-AL-221406	220×146×60
CJ-AL-221408	220×147×80
CJ-AL-221409	220×140×90
CJ-AL-231507	230×150×73
CJ-AL-232011	230×200×110
CJ-AL-241609	240×160×90
CJ-AL-250805	250×80×57
CJ-AL-250808	250×80×80
CJ-AL-251909	250×190×92
CJ-AL-261609	260×160×90
CJ-AL-261809	265×185×95
CJ-AL-261913	265×190×130
CJ-AL-282311	280×230×110
CJ-AL-302113	300×210×130
CJ-AL-332312	330×230×120
CJ-AL-342309	340×230×95
CJ-AL-342313	340×230×135
CJ-AL-342316	340×230×160
CJ-AL-361208	360×120×80
CJ-AL-603111	600×310×110